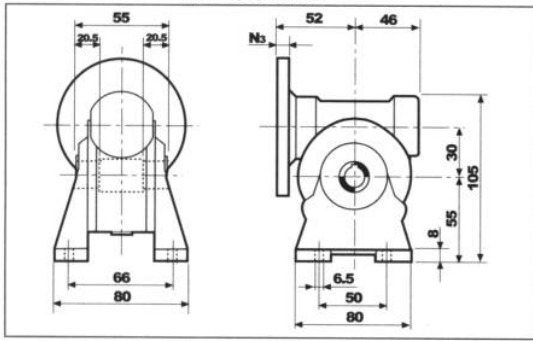
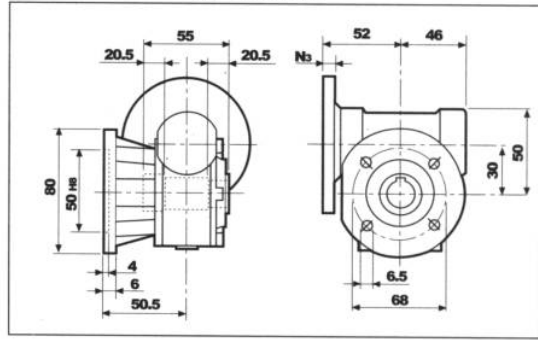


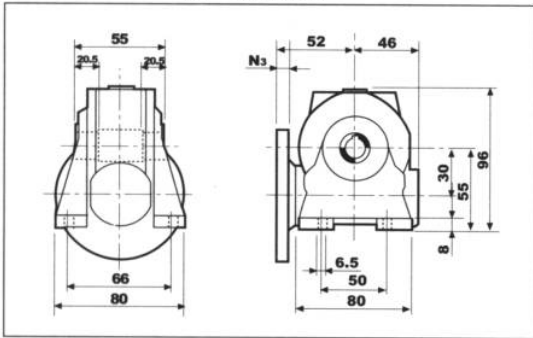
VF 30A..P



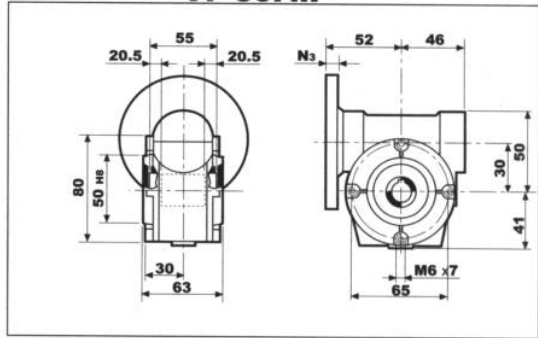
VF 30F..P



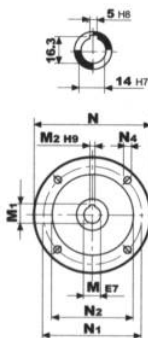
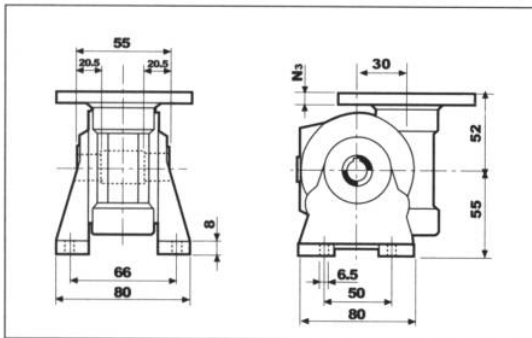
VF 30N..P



VF 30P..P

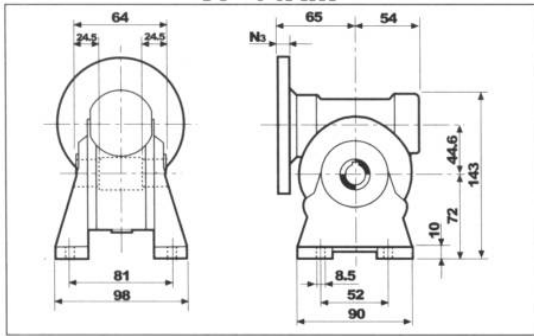


VF 30V..P

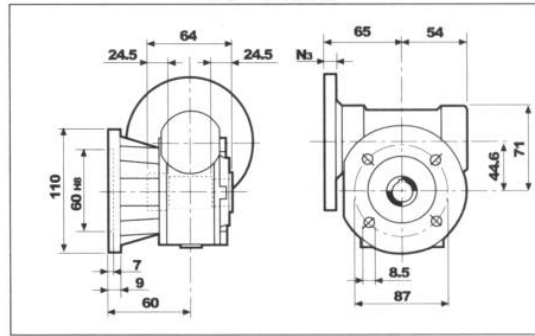


A . N . V F . P	VF 30								kg
	M	M ₁	M ₂	N	N ₁	N ₂	N ₃	N ₄	
VF 30 P 56 B5	9	10.4	3	120	100	80	7	7	1.1
VF 30 P 63 B5	11	12.8	4	140	115	95	8	9.5	
VF 30 P 63 B14	11	12.8	4	90	75	60	6	5.5	

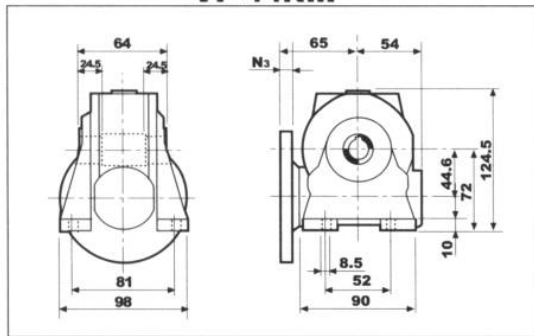
VF 44A..P



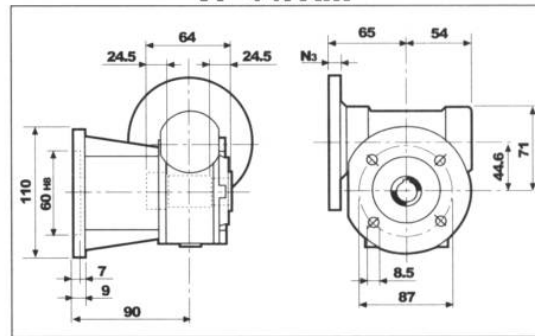
VF 44F..P



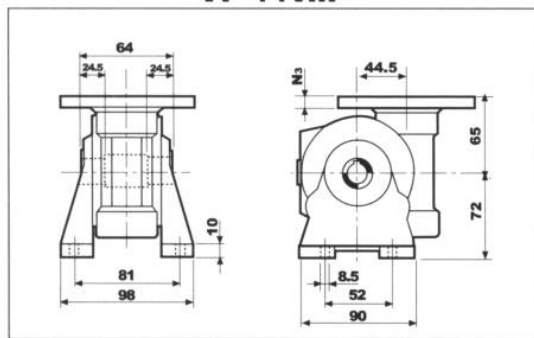
VF 44N..P



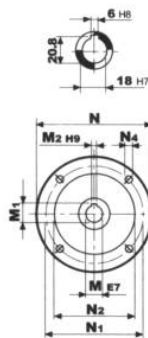
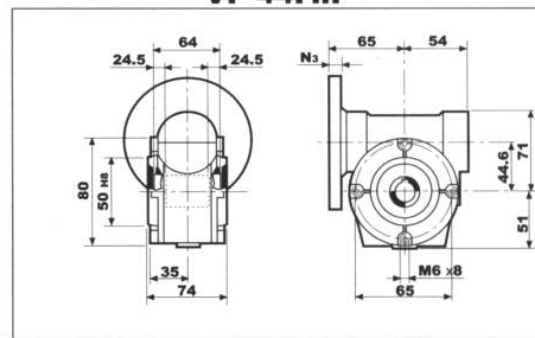
VF 44FA..P



VF 44V..P

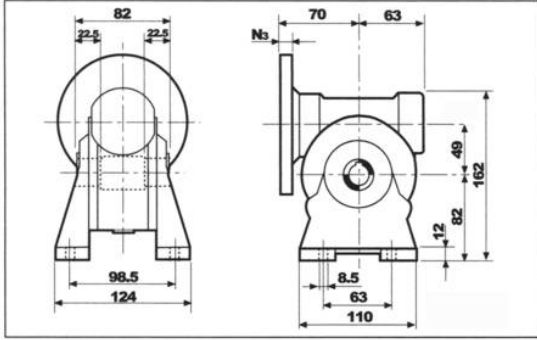


VF 44P..P

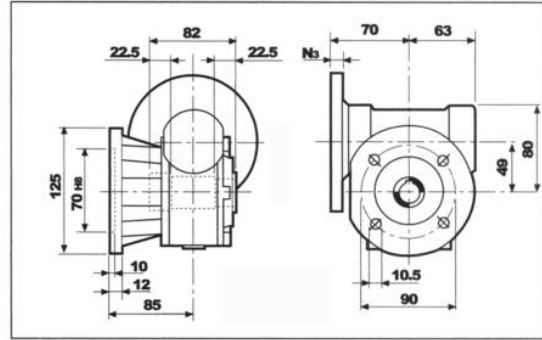


A . N . V F . F A . P	VF 44								kg
	M	M ₁	M ₂	N	N ₁	N ₂	N ₃	N ₄	
VF 44 P 63 B5	11	12.8	4	140	115	95	10	9.5	2.0
VF 44 P 71 B5	14	16.3	5	160	130	110	10	9.5	
VF 44 P 63 B14	11	12.8	4	90	75	60	8	5.5	
VF 44 P 71 B14	14	16.3	5	105	85	70	10	7	

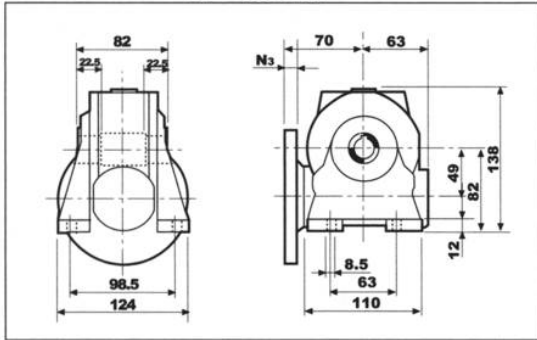
VF 49A..P



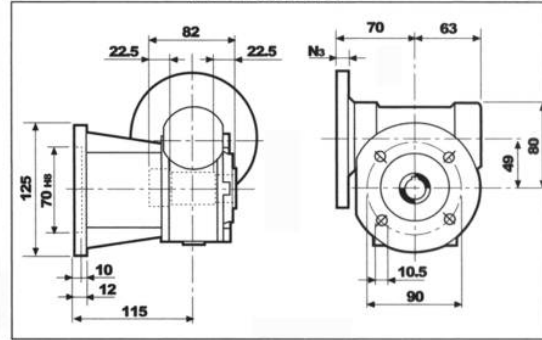
VF 49F..P



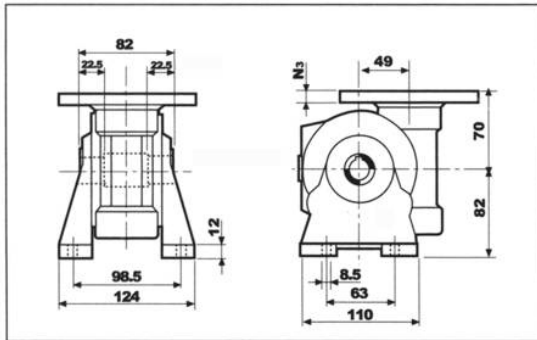
VF 49N..P



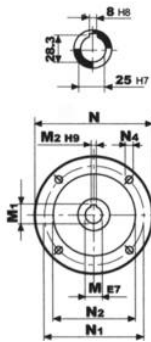
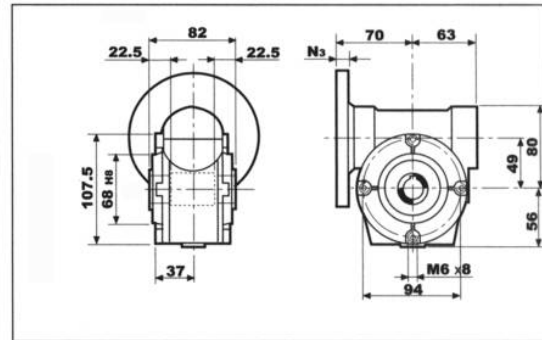
VF 49FA..P



VF 49V..P

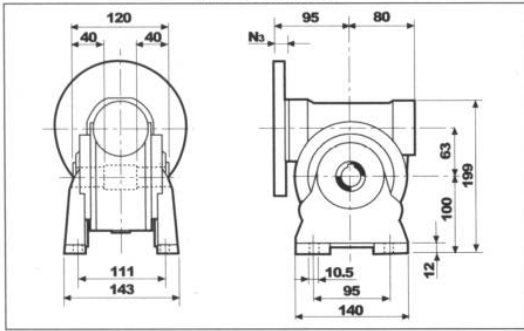


VF 49P..P

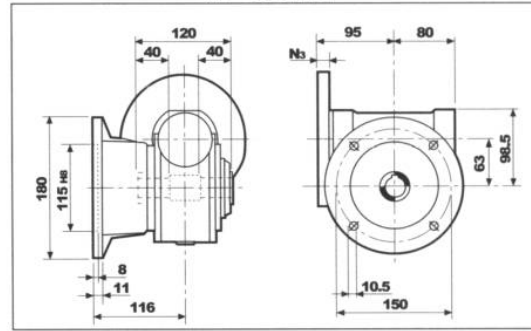


A . N . V F . F A . P	VF 49									kg
	M	M ₁	M ₂	N	N ₁	N ₂	N ₃	N ₄		
VF 49 P 63 B5	11	12.8	4	140	115	95	10.5	9.5	3.0	
VF 49 P 71 B5	14	16.3	5	160	130	110	10.5	9.5		
VF 49 P 80 B5	19	21.8	6	200	165	130	10	11.5		
VF 49 P 63 B14	11	12.8	4	90	75	60	7	6		
VF 49 P 71 B14	14	16.3	5	105	85	70	10.5	6.5		
VF 49 P 80 B14	19	21.8	6	120	100	80	10	7		

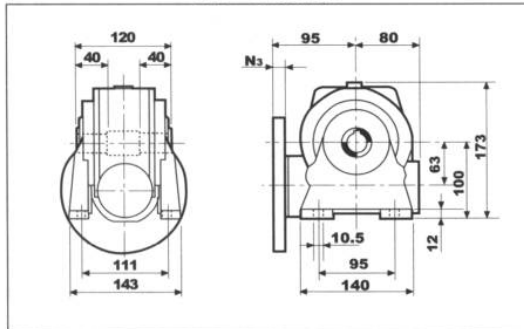
VF 63A..P



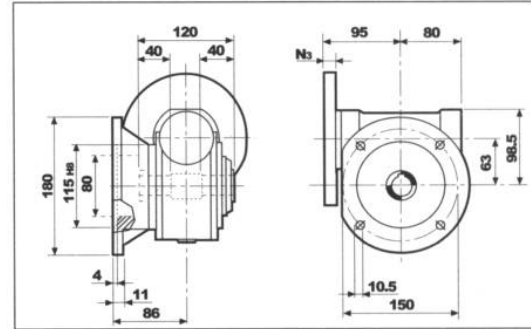
VF 63F..P



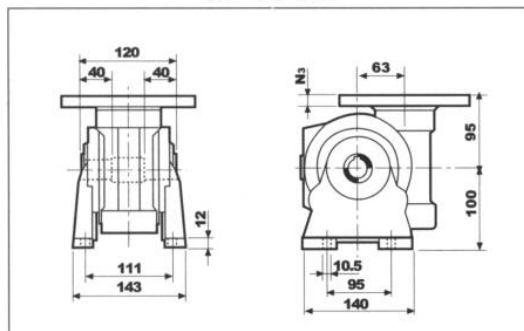
VF 63N..P



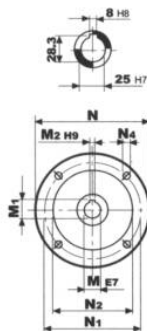
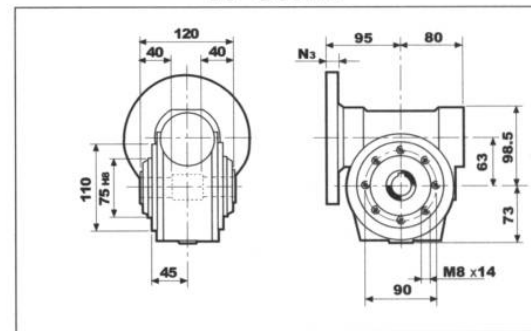
VF 63FC..P



VF 63V..P

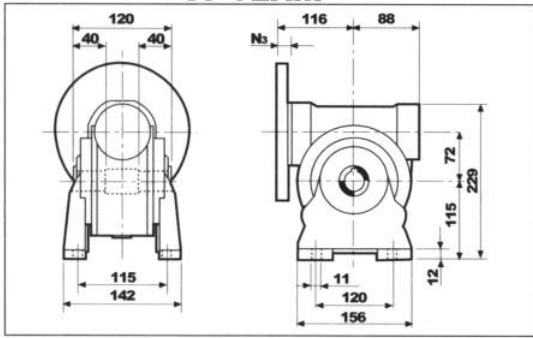


VF 63P..P

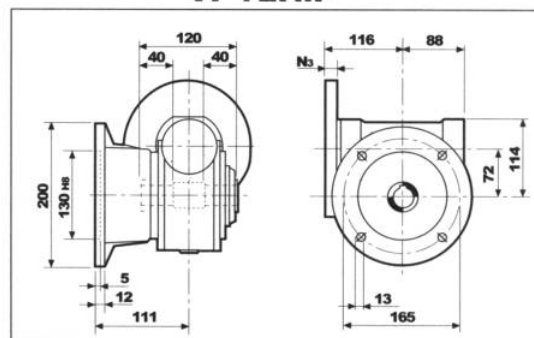


A . N . V F . F . C . P	VF 63								kg
	M	M ₁	M ₂	N	N ₁	N ₂	N ₃	N ₄	
VF 63 P 71 B5	14	16.3	5	160	130	110	12	9.5	6
VF 63 P 80 B5	19	21.8	6	200	165	130	13.5	11.5	
VF 63 P 90 B5	24	27.3	8	200	165	130	13.5	11.5	
VF 63 P 71 B14	14	16.3	5	105	85	70	11.5	6.5	
VF 63 P 80 B14	19	21.8	6	120	100	80	10	6.5	
VF 63 P 90 B14	24	27.3	8	140	115	95	13.5	8.5	

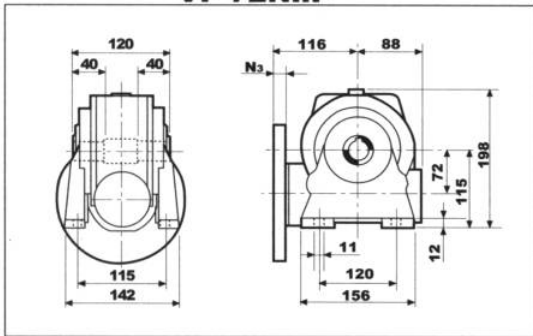
VF 72A..P



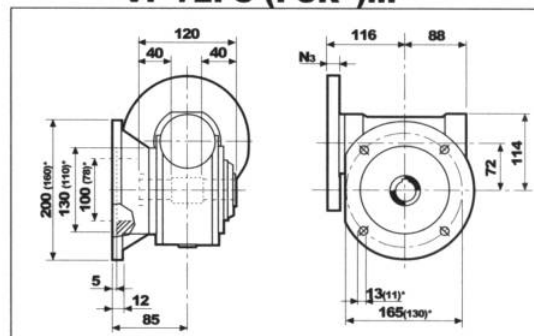
VF 72F..P



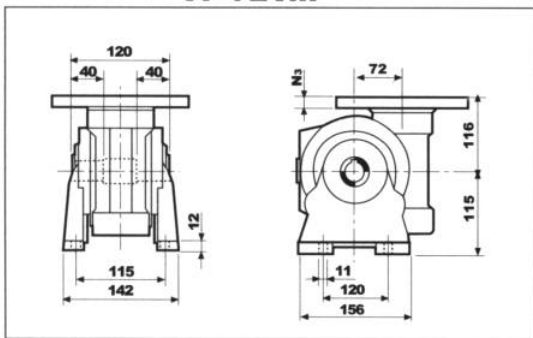
VF 72N..P



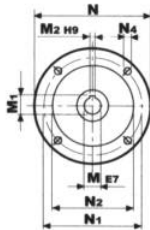
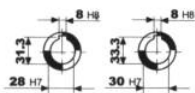
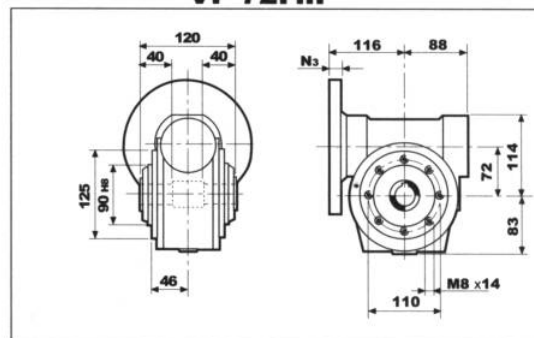
VF 72FC (FCR*)..P



VF 72V..P

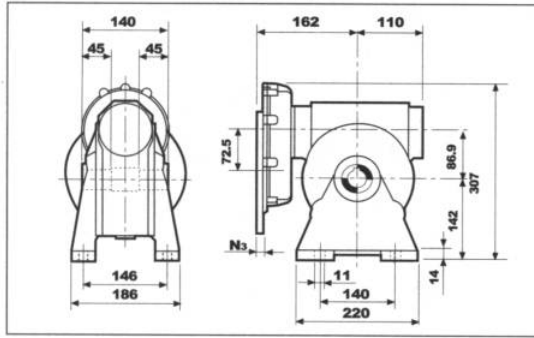


VF 72P..P

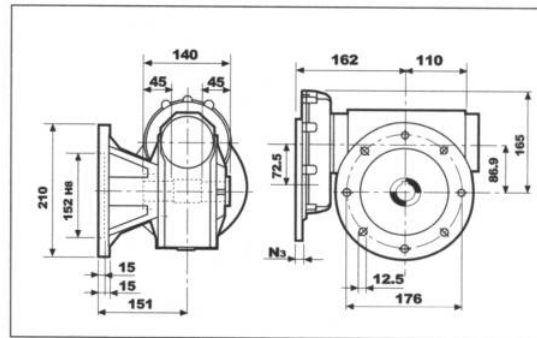


A.N.V.F FC.FCR.P	VF 72								kg
	M	M ₁	M ₂	N	N ₁	N ₂	N ₃	N ₄	
VF 72 P 71 B5	14	16.3	5	160	130	110	12	9	8.2
VF 72 P 80 B5	19	21.8	6	200	165	130	12	11.5	
VF 72 P 90 B5	24	27.3	8	200	165	130	12	11.5	
VF 72 P 100 B5	28	31.3	8	250	215	180	13	13.5	
VF 72 P 80 B14	19	21.8	6	120	100	80	10	7	
VF 72 P 90 B14	24	27.3	8	140	115	95	10	9	
VF 72 P 100 B14	28	31.3	8	160	130	110	12	9	

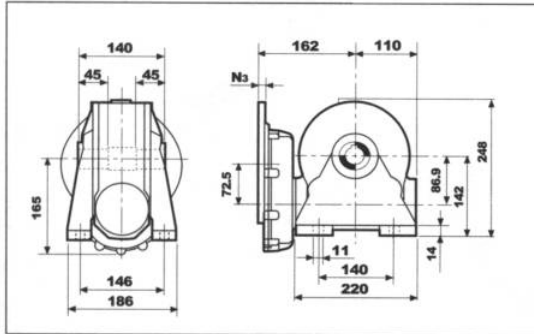
VFR 86A..P



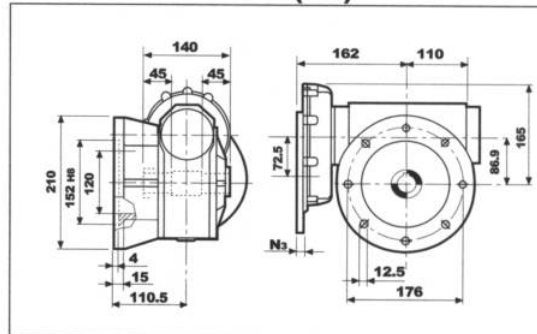
VFR 86F..P



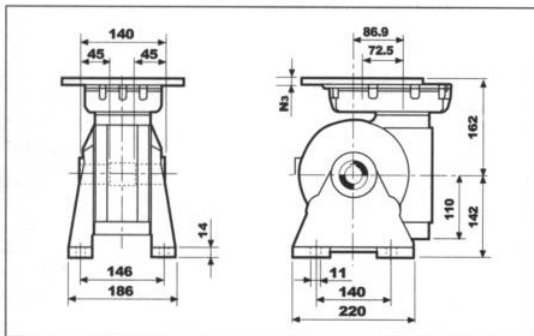
VFR 86N..P



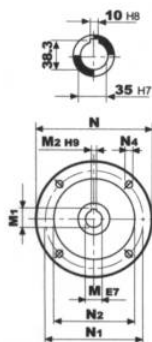
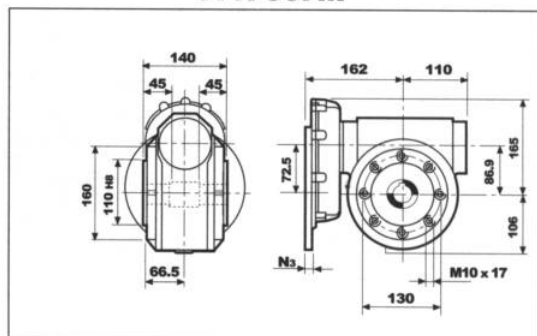
VFR 86FC (FR)..P



VFR 86V..P



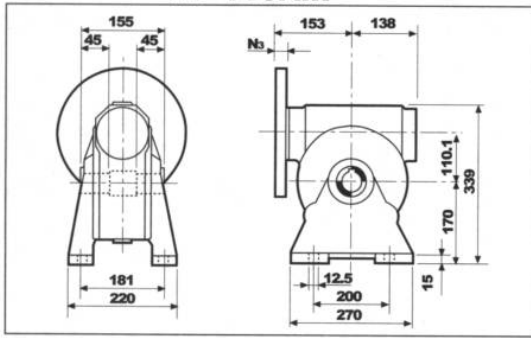
VFR 86P..P



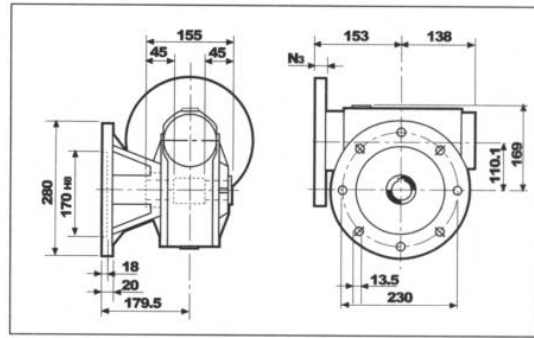
A-N-V-F FC-FR-P	VFR 86								kg
	M	M1	M2	N	N1	N2	N3	N4	
VFR 86 P 71 B5	14 K6	16.3	5	160	130	110	12	M8 x 20	23
VFR 86 P 80 B5	19 K6	21.8	6	200	165	130	12	M10 x 25	
VFR 86 P 90 B5	24 J6	25.1#	8	200	165	130	12	M10 x 25	

薄键
Lowered key

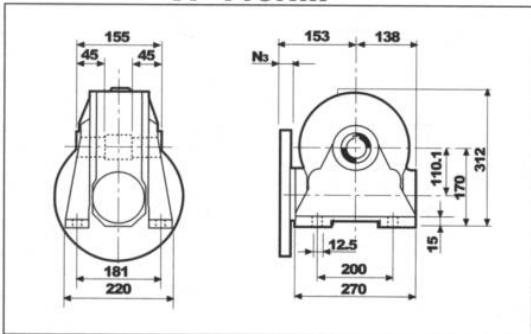
VF 110A..P



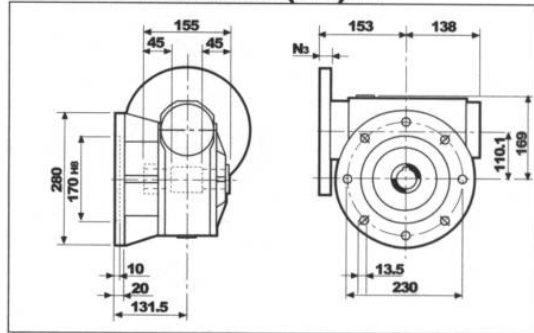
VF 110F..P



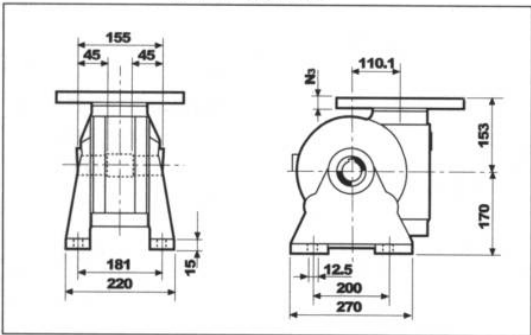
VF 110N..P



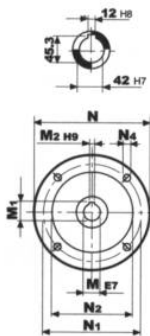
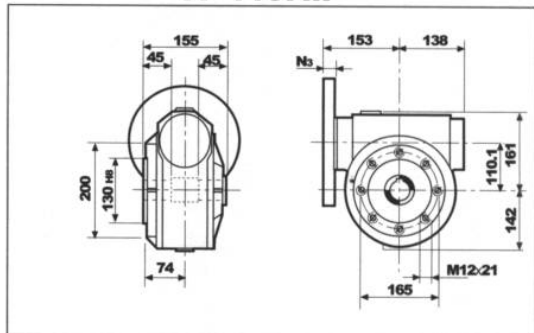
VF 110FC (FR)..P



VF 110V..P

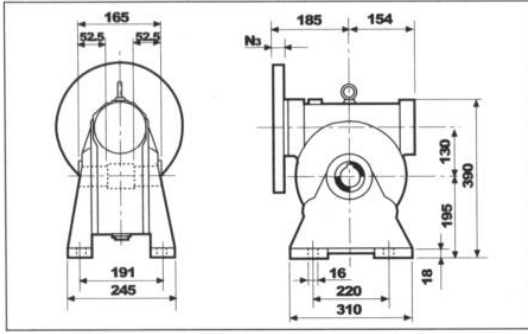


VF 110P..P

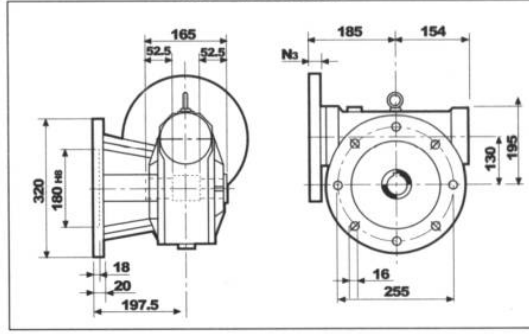


A.N.V.F FC.FR.P	VF 110								kg
	M	M ₁	M ₂	N	N ₁	N ₂	N ₃	N ₄	
VF 110 P 80 B5	19	21.8	6	200	165	130	10	11.5	32.5
VF 110 P 90 B5	24	27.3	8	200	165	130	10	11.5	
VF 110 P 100 B5	28	31.3	8	250	215	180	13	13.5	
VF 110 P 112 B5	28	31.3	8	250	215	180	13	13.5	
VF 110 P 80 B14	19	21.8	6	120	100	80	10	7	
VF 110 P 90 B14	24	27.3	8	140	115	95	10	9	
VF 110 P 100 B14	28	31.3	8	160	130	110	12	9	
VF 110 P 112 B14	28	31.3	8	160	130	110	12	9	

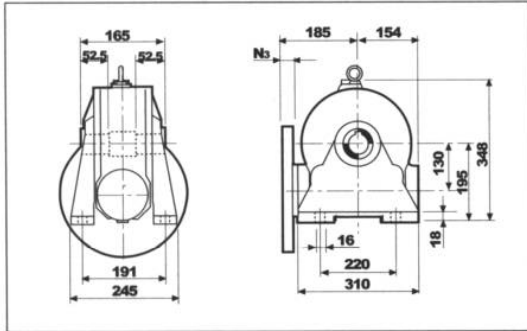
VF 130A..P



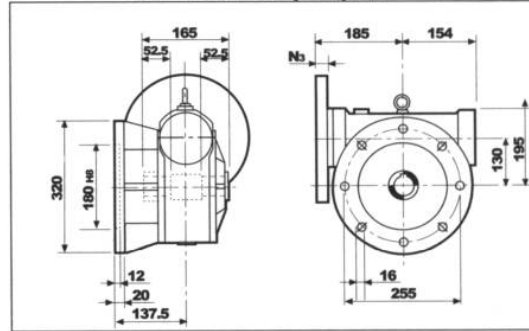
VF 130F..P



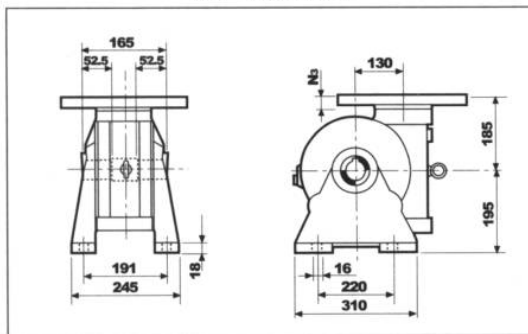
VF 130N..P



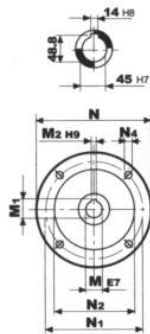
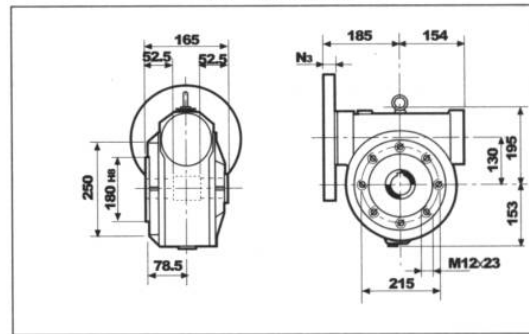
VF 130FC (FR)..P



VF 130V..P



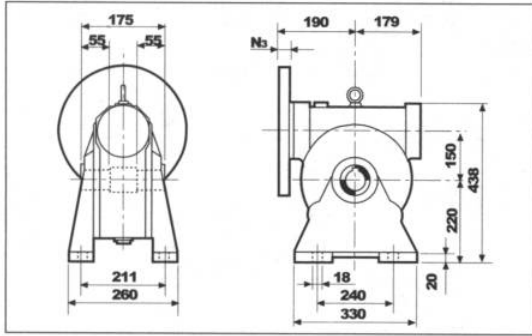
VF 130P..P



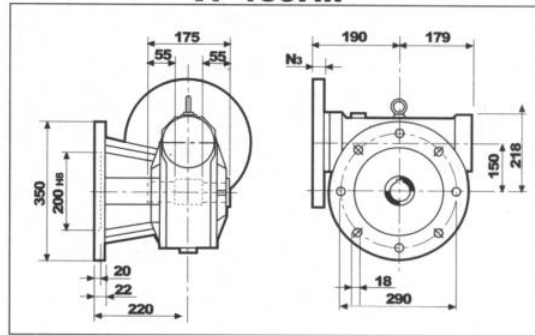
A.N.V.F FC.FA.P	VF 130								kg
	M	M1	M2	N	N1	N2	N3	N4	
VF 130 P 90 B5	24	27.3	8	200	165	130	17	11	49
VF 130 P 100 B5	28	31.3	8	250	215	180	17	13	
VF 130 P 112 B5	28	31.3	8	250	215	180	17	13	
VF 130 P 132 B5	38	40.1#	10	300	265	230	17	13	

薄鍵
Lowered key

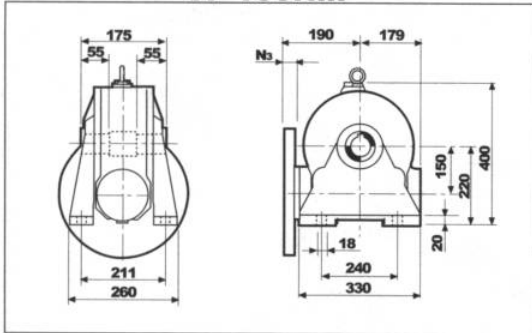
VF 150A..P



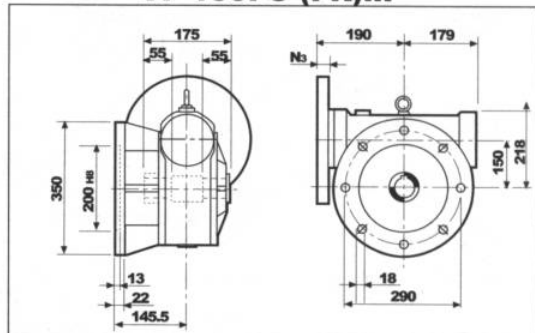
VF 150F..P



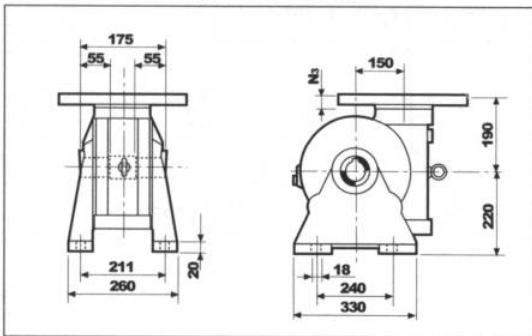
VF 150N..P



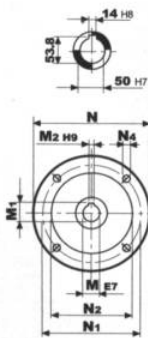
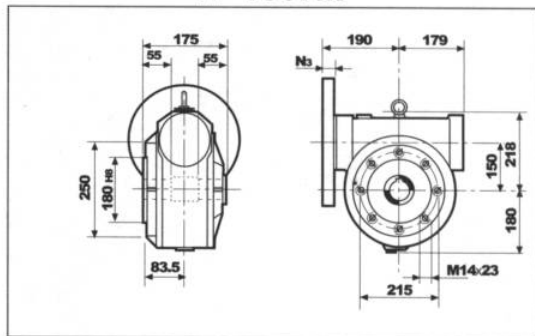
VF 150FC (FR)..P



VF 150V..P



VF 150P..P



A.N.V.F FC.FR.P	VF 150								kg
	M	M ₁	M ₂	N	N ₁	N ₂	N ₃	N ₄	
VF 150_P 100 B5	28	31.3	8	250	215	180	11	13	60
VF 150_P 112 B5	28	31.3	8	250	215	180	11	13	
VF 150_P 132 B5	38	41.3	10	300	265	230	16	13	
VF 150_P 160 B5	42	44.6#	12	350	300	250	18	18	

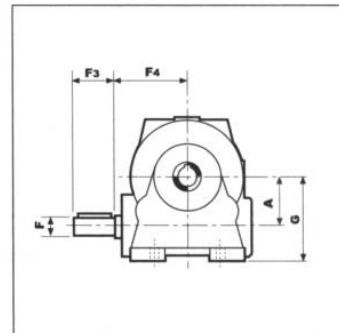
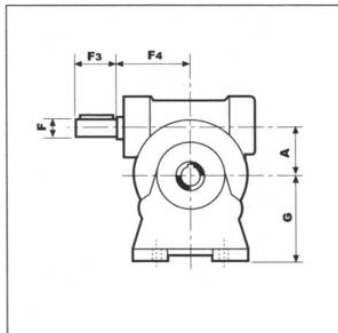
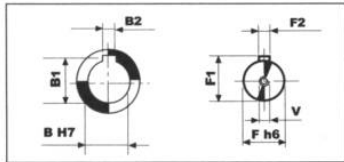
薄键
Lowered key

VF_HS

VF_A..HS

VF_N..HS

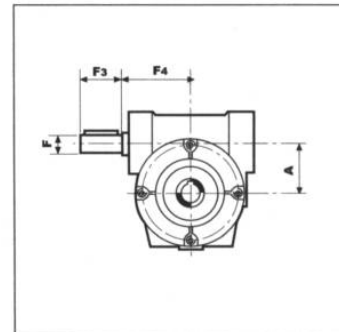
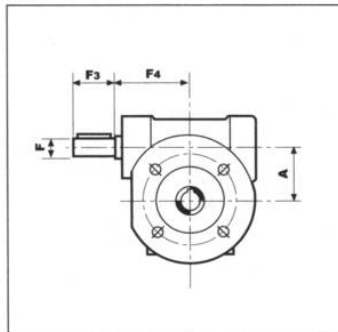
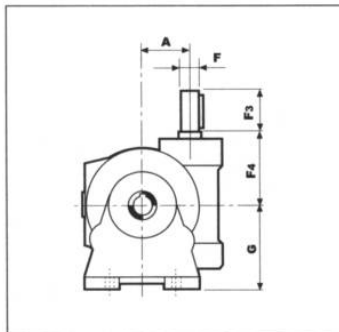
输出轴 Output shaft 输入轴 Input shaft



VF_V..HS

VF_FA/FC/FCR/FR/F..HS

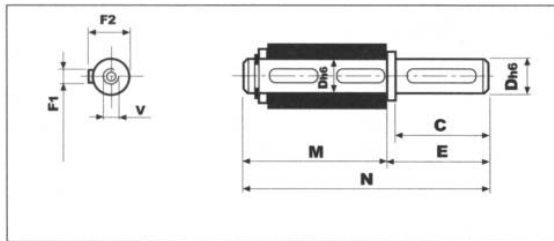
VF_P..HS



型号 Type	A	B	B1	B2	F	F1	F2	F3	F4	G	V	kg
VF 30 HS	30	14	16.3	5	9	10.2	3	20	50	55	-	1.1
VF 44 HS	44.6	18	20.8	6	11	12.5	4	30	54	72	-	2.0
VF 49 HS	49.5	25	28.3	8	16	18	5	40	65	82	M6x16	3.0
VF 63 HS	62.17	25	28.3	8	18	20.5	6	45	80	100	M6x16	6.0
VF 72 HS	72	28(30)	31.3(33.3)	8	19	21.5	6	40	98	115	M6x16	8.2
VF 86 HS	86.9	35	38.3	10	25	28	8	50	110	142	M8x20	16.3
VF 110 HS	110.1	42	45.3	12	25	28	8	60	138	170	M8x20	33
VF 130 HS	130	45	48.8	14	30	33	8	60	160	195	M8x20	49
VF 150 HS	150	50	53.8	14	35	38	10	65	185	220	M8x20	60

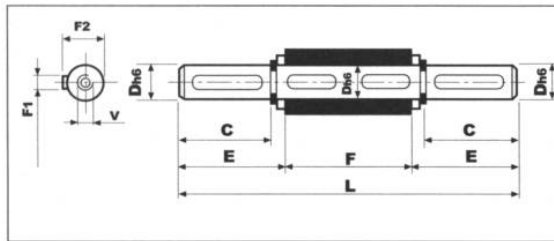
VF- VFR- VF/VF附件 ACCESSORIES VF - VFR - VF/VF

单向输出轴 Single output shaft



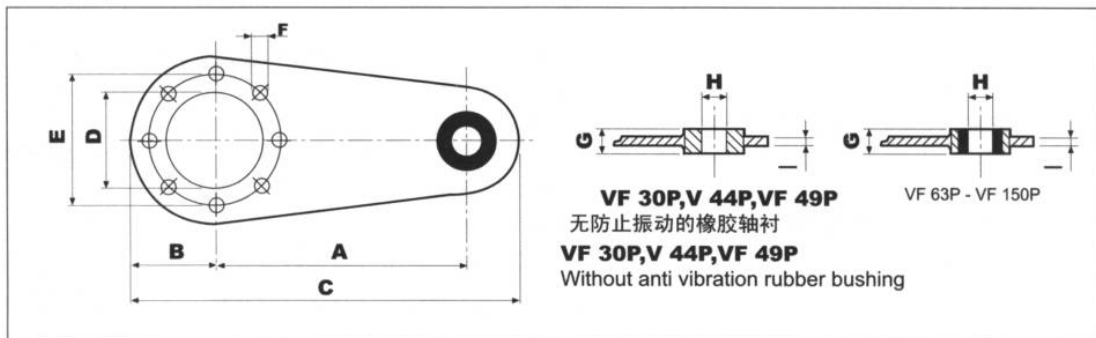
型号 Type	C	D	E	F1	F2	M	N	V
VF30	30	14	35	5	16	61	96	M5x13
VF-VFR 44	40	18	45	6	20.5	70	115	M6x16
VF-VFR 49	60	25	65	8	28	89	154	M8x20
VF-VFR 63	60	25	65	8	28	127	192	M8x20
VF-VFR 72	60	28	70	8	31	126	196	M8x20
VF-VFR 72	60	30	70	8	33	126	196	M8x20
VF-VFR 86	60	35	65	10	38	149	214	M10x25
VF-VFR 110	75	42	80	12	45	164	244	M12x32
VF-VFR 130	80	45	85	14	48.5	176	261	M12x32
VF-VFR 150	85	50	93	14	53.5	185	278	M16x40

双向输出轴 Double output shaft



型号 Type	C	D	E	F	F1	F2	L	V
VF30	30	14	32.5	55	5	16	120	M5x13
VF-VFR 44	40	18	42.7	64	6	20.5	149.4	M6x16
VF-VFR 49	60	25	63.2	82	8	28	208.4	M8x20
VF-VFR 63	60	25	63.2	120	8	28	246.4	M8x20
VF-VFR 72	60	28	63.5	120	8	31	247	M8x20
VF-VFR 72	60	30	63.5	120	8	33	247	M8x20
VF-VFR 86	60	35	64	140	10	38	268	M10x25
VF-VFR 110	75	42	79.25	155	12	45	313.5	M12x32
VF-VFR 130	80	45	84.75	165	14	48.5	334.5	M12x32
VF-VFR 150	85	50	90	175	14	53.5	355	M16x40

转矩臂为 **VF_P**, **VFR_P, VF/VF_P** 型 Torque arm for **VF_P**, **VFR_P, VF/VF_P** version



型号 Type	A	B	C	D	E	F	G	H	I
VF 30P	100	40	157.5	50	65	7	14	8	4
VF-VFR 44P	100	40	157.5	50	65	7	14	8	4
VF-VFR 49P	100	55	172.5	68	94	7	14	8	4
VF-VFR 63P	150	55	233	75	90	9	20	10	6
VF-VFR 72P	200	63	300	90	110	9	25	20	6
VF-VFR 86P	200	80	318	110	130	11	25	20	6
VF-VFR 110P	250	100	388	130	165	13	25	20	6
VF-VFR 130P	300	125	470	180	215	13	30	25	6
VF-VFR 150P	300	125	470	180	215	15	30	25	6